

Jednozakresowy woltomierz – amperomierz 3 i 1/2 cyfry

Wiele urządzeń budowanych przez amatorów wymaga zastosowania woltomierza. Najprostszym rozwiązaniem tego problemu jest zmontowanie układu opisanego w poniższym artykule. Woltomierz zasilany jest pojedynczym napięciem. Po zastosowaniu bocznika może służyć też jako jednozakresowy amperomierz.

Opis układu

Do budowy woltomierza wykorzystano popularny, ogólnie dostępny i stosunkowo niedrogi układ ICL 7107. Umożliwia on prostą budowę woltomierza cyfrowego bezpośrednio współpracującego z wyświetlaczami LED o wspólnej anodzie. Układ pracuje w oparciu o zasadę podwójnego całkowania i zapewnia dokładność 0,1% ±1 cyfra. Wyposażony on jest w układ automatycznego zerowania i wyświetlania zmiany polaryzacji napięcia wejściowego. Wynik pomiaru wyświetlany na wyświetlaczu 3 i 1/2 cyfry w zakresie od -1999 do 1999.

Wadą układu jest konieczność zasilania go napięciem symetrycznym. Konstrukcje oparte na układzie ICL 7107 można znaleźć w większości czasopism elektronicznych, lecz niestety nie wszystkie rozwiązania tam przedstawione będą pracowały poprawnie. Wiąże się to z problemem zakłóceń powstających w wyniku przepływu stosunkowo dużego prądu wyświetlaczy LED. Dla poprawnej pracy woltomierza istotny jest także układ ścieżek masy. Problem ten odpada w woltomierzach ICL 7106 przeznaczonych do współpracy z wyświetlaczami ciekłokrystalicznymi.

Woltomierz wyposażono w zasilacz dostarczający napięcia stabilizowanego +5 V, z którego zasilane są

wyświetlacze, układ ICL 7107 i miniaturowa kondensatorowa przetwornica +5 V na -5 V. Do budowy przetwornicy wykorzystano układ ICL 7660 opisany dokładnie w PE 4/96. Dzięki zastosowaniu przetwornicy woltomierz może być zasilany pojedynczym napięciem.

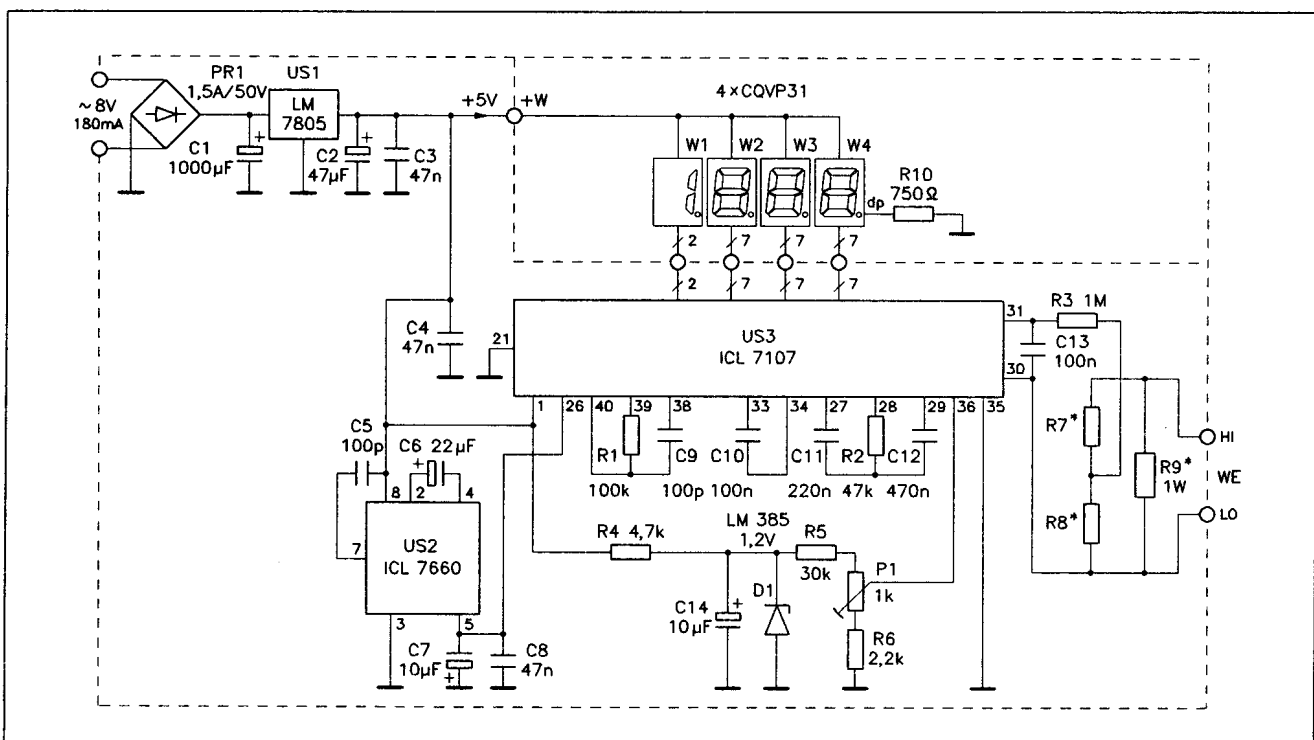
Jako źródło napięcia odniesienia zastosowano wysokostabilną diodę referencyjną LM 385 - 1,2 V. Napięcie referencyjne doprowadzane do układu całkującego ma wartość 100 mV. Dokładną regulację napięcia umożliwia potencjometr P1.

Napięcie mierzone doprowadzane jest do zacisków HI (biegun dodatni) i LO (biegun ujemny). Na wejściu US1 znajduje się dzielnik wejściowy R7 i R8. Zmieniając wartości rezystorów R7 i R8 można wybrać jeden z czterech zakresów pomiarowych. Rezystancja wejściowa woltomierza wynosi 1 MΩ i może zostać zwiększona do 10 MΩ jeżeli wartości rezystorów podane w tabeli zwiększy się dziesięciokrotnie.

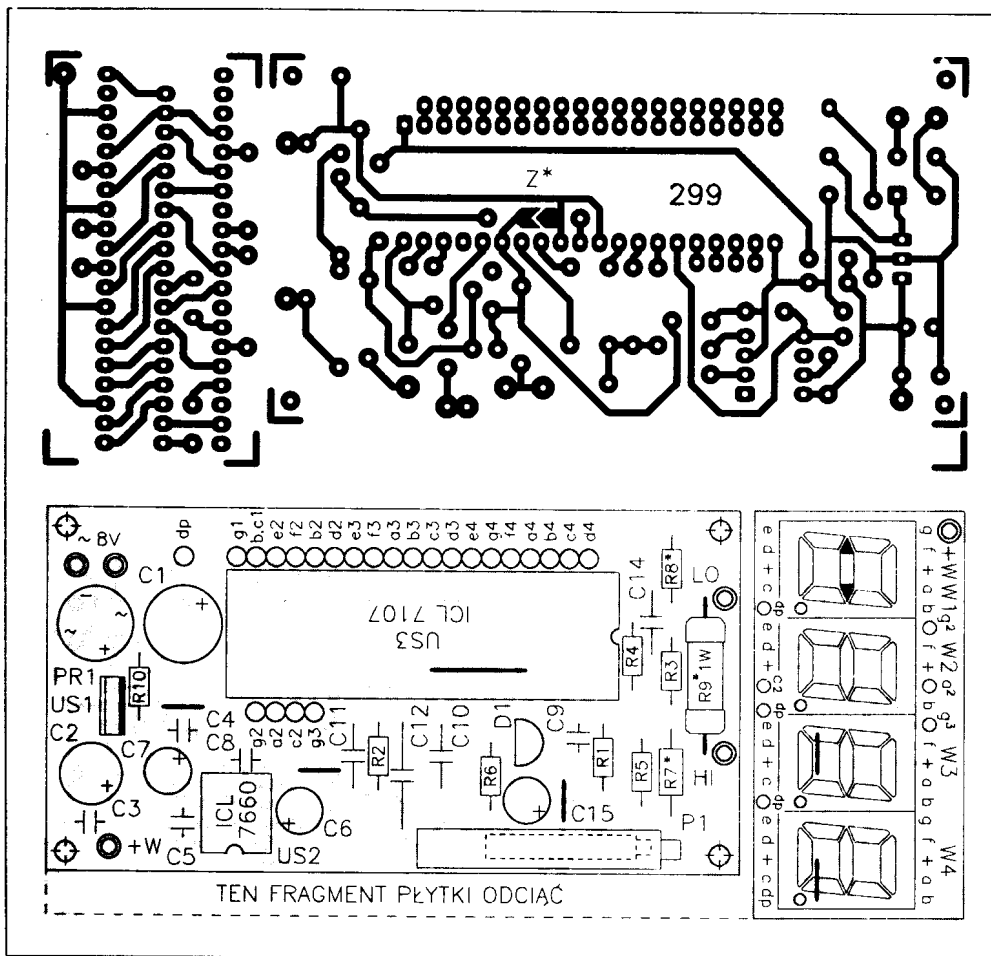
Układ może także pracować jako amperomierz. W takim przypadku nie montuje się rezystora R8, a zamiast R7 montuje się zworę. Rezystor R9 tworzy bocznik, na którym odkłada się napięcie proporcjonalne do przepływającego prądu. Wartości rezystora R9 dla różnych zakresów pomiarowych podano w tabeli 1.

Montaż i uruchomienie

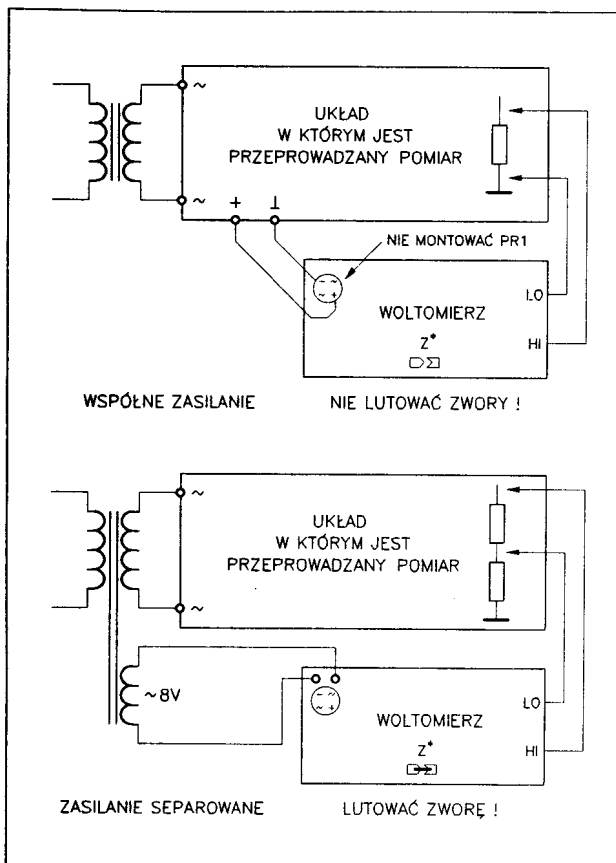
Przed przystąpieniem do montażu odcina się fragment płytki z wyświetlaczami. Układ woltomierza może być także zasilany napięciem stałym niestabilizowanym +7÷+12 V.



Rys. 1 Schemat ideowy woltomierza jednozakresowego



Rys. 2 Płytki drukowane i rozmieszczenie elementów



Rys. 3 Schemat połączenia woltomierza z urządzeniem, w którym dokonywany jest pomiar

W takim przypadku konieczne należy pominąć prostownik PR1, a przewody zasilające wlotować bezpośrednio w miejsca nóżek "+" i "-" prostownika. Woltomierz pobiera prąd ok. 180 mA dlatego też stabilizator US1 powinien posiadać niewielki radiator z blachy aluminiowej.

Nie zaleca się zasilania układu napięciem stabilizowanym +5 V doprowadzanym z zewnętrznego stabilizatora, gdyż może to doprowadzić do zakłóceń w pracy woltomierza spowodowanych spadkami napięcia na przewodach zasilających.

Gdy zasilanie woltomierza doprowadza się z tego samego układu w którym dokonuje on pomiaru napięcia lub prądu końcówka LO musi być połączona z masą.

W takim przypadku nie montuje się zwory Z*, a masę zasilania doprowadza się z zasilacza. Natomiast masę połączoną z zaciskiem LO doprowadza się oddzielnie bezpośrednio z elementu na którym mierzony jest spadek napięcia.

W przypadku gdy woltomierz ma mierzyć spadek napięcia lub prąd na elemencie, który nie jest połączony z masą układu, należy zastosować odrębne zasilanie, odseparowane galwanicznie od układu badanego. W tym przypadku zworę Z* montuje się łącząc ze sobą kropłą cyny dwa pola w kształcie litery V (tzw. sierżant). Powyższe uwagi są bardzo istotne i mają wpływ na stabilność wskazań. Przy nieprawidłowym połączeniu obwodu pomiarowego na przewodach masy powstaną spadki napięcia wynikające z przepływu zmieniającego się w zależności od wskazań wyświetlacza prądu, który będzie zakłócał pracę woltomierza. Objawi się to ciągłym zmienianiem się wartości na ostatniej cyfrze wyświetlacza. Jeżeli wskazania ostatniej cyfry zmieniają się o 1 np. z 8 na 9 to zjawisko takie jest normalne i wynika z błędu dyskretyzacji. Natomiast zmiana o 2 lub więcej jednostek np. z 6 na 8 świadczy o występowaniu zakłóceń.

W zależności od wybranego zakresu należy zamontować elementy R7, R8, R9 o wartościach podanych w tabeli 1. Tolerancja wykonania rezystorów może wynosić 5%, gdyż niedokładności podziału zostaną wyeliminowane podczas regulacji. Jeżeli jest to możliwe wska-

zane jest zastosowanie rezystorów o wyższej dokładności np 2%, 1% gdyż charakteryzują się one wyższą stabilnością w czasie i lepszym temperaturowym współczynnikiem rezystancji.

Tabela 1 Wartości elementów dla różnych zakresów woltomierza i amperomierza

Zakres pomiarowy	Wskazanie	R7 [MΩ]	R8 [kΩ]	R9 [Ω]
200 mV	199,9	Z	1000	—
2 V	1,999	1	110	—
20 V	19,99	1	10	—
200 V	199,9	1	1	—
200 μA	199,9	Z	—	1000/0,25 W
2 mA	1,999	Z	—	100/0,25 W
20 mA	19,99	Z	—	10/0,5 W
200 mA	199,9	Z	—	1/0,5 W
2 A	1,999	Z	—	0,1/1 W

Uwaga:

"—" – oznacza brak elementu

Z – oznacza zworę zamontowaną w miejscu elementu

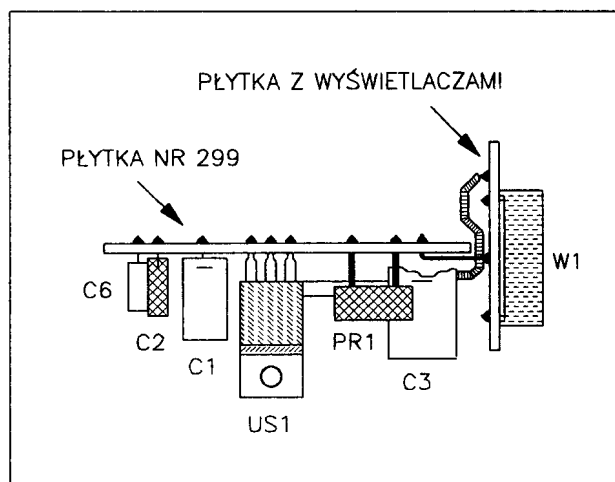
Układ ICL 7107 dla bezpieczeństwa montuje się na samym końcu, wskazane jest zastosowanie podstawki. Po zamontowaniu wszystkich elementów do płytki wyświetlaczy należy przylutować prostopadle do płytki 19 odcinków drutu o długości ok. 2 cm. Drut lutuje się od strony ścieżek do rzędu otworów umieszczonych w połowie wysokości wyświetlaczy. Następnie końce wszystkich drutów zagina się pod kątem prostym do góry w odległości ok. 8 mm od powierzchni płytki. Zagięte końce drutów wkłada się w otwory w płytce głównej i lutuje tak jak pokazano to na rysunku 3. Teraz pozostaje jeszcze podłączyć ze sobą odcinkami przewodów izolowanych pola +W, g2, a2, c2, g3. Pola te posiadają takie same oznaczenia na obu płytkach. Do płytki wyświetlaczy przewody lutuje się po stronie druku. Ostatnią czynnością jest połączenie przewodem pola "dp" z kropką dziesiątą na jednym z wyświetlaczy. Położenie zapalanej kropki zależy będzie od zakresu na którym będzie pracował woltomierz (patrz Tabela 1).

Układ ICL 7107 automatycznie wyświetla znak minus przy zmianie polaryzacji napięcia doprowadzonego do wejścia pomiarowego. Jako znak minus wykorzystano segment "g" wyświetlacza W1. Jeżeli na wyświetlaczu W1 równocześnie zapalona jest jedynka i znak minus, to symbol ten nie jest czytelny. Dlatego też należy zamalować czarnym tuszem końce segmentu "g" w taki sposób jak zrobiono to na rysunku rozmieszczenia elementów.

Po włączeniu napięcia zasilania wskazane jest sprawdzenie napięć dostarczanych przez stabilizatory US1 i US2 – powinny one wynosić +5 V i napięcia z przetwornicy US3 (nóżka 5) –5 V.

Podczas regulacji woltomierza do wejścia HI i LO doprowadza się napięcie bliskie napięciu maksymalnemu zakresu na jaki wykonany jest układ. Napięcie to kontroluje się woltomierzem wzorcowym. Potencjometrem

P1 ustawia się wartość napięcia pokazywaną na wyświetlaczu taką samą jak pokazuje woltomierz wzorcowy.



Rys. 4 Połączenie płytki woltomierza z płytką wyświetlaczy

W przypadku amperomierza w szereg z wejściem HI łączy się amperomierz wzorcowy. Podobnie jak w przypadku woltomierza potencjometrem P1 ustawia się wartość prądu pokazywaną na wyświetlaczu taką samą jak pokazuje amperomierz wzorcowy.

Czynności regulacyjne wykonuje się kilka minut po włączeniu miernika. Po dokonaniu regulacji miernik powinien być wygrzewany przez ok. 48 godzin, po czym ponownie należy wykonać regulację.

Dokładność pomiaru zależy w dużym stopniu od zastosowanych elementów. Decydujące znaczenie ma dioda referencyjna D1. Należy stosować tylko typ podany w wykazie elementów, lub ścisły zamiennik np. (ICL 8069). Także duże znaczenie na typ kondensatorów C10, C11, C12. Wszystkie powinny być styrofksove KSF, a co najmniej poliestrowe np. MKSE, MKT. W żadnym wypadku nie wolno stosować kondensatorów ceramicznych. Tolerancja wykonania kondensatorów nie ma żadnego znaczenia, lecz nie powinna przekraczać 10%.

Zasadniczy wpływ ma jakość kondensatora całkującego C11. Chcąc sprawdzić, czy kondensator ten ma małą stratność i małe napięcie resztkowe należy wylutować rezystor R8 i R9, a wejście HI połączyć z nóżką 36 układu ICL 7107. Wtedy woltomierz będzie mierzył własne napięcie referencyjne. Na wyświetlaczu powinien pojawić się wynik 1000 lub 999 (jest to przypadek idealny). W praktyce można uznać że kondensator jest dobry jeżeli wynik będzie zmieniał się w granicach 998, 999. Przy takiej kontroli woltomierza nie ma znaczenia ustawienie potencjometru P1, gdyż woltomierz mierzy to samo napięcie, które jest dla niego wzorcem.

Wykaz elementów

US1	– LM 7805
US2	– ICL 7660
US3	– ICL 7107 (K 572 PW2 prod. byłego ZSRR)

D1	- LM 385 1,2 V (ICL 8069)
W1÷W4	- CQVP 31 wspólna anoda
PR1	- 1,5 A/50 V mostek prostowniczy
R10	- 750 Ω /0,25 W
R6	- 2,2 k Ω /0,125 W
R4	- 4,7 k Ω /0,125 W
R5	- 30 k Ω /0,125 W
R2	- 47 k Ω /0,125 W
R1	- 100 k Ω /0,125 W
R3	- 1 M Ω /0,125 W
P1	- 1 k Ω (dziesięcioobrotowy)
R7*	- patrz tabela 1
R8*	- patrz tabela 1
R9*	- patrz tabela 1
C5, C9	- 100 pF/50 V ceramiczny
C3, C4, C8	- 47 nF/50 V ceramiczny

C10, C13	- 100 nF/100 V MKSE-018-02
C11	- 220 nF/100 V MKSE-018-02
C12	- 470 nF/100 V MKSE-018-02
C7, C14	- 10 μ F/16 V 04/U
C6	- 22 μ F/16 V 04/U
C2	- 47 μ F/16 V 04/U
C1	- 1000 μ F/16 V 04/U

plytka drukowana numer 299

Płytki drukowane wysyłane są za zaliczeniem pocztowym. Płytki można zamawiać w redakcji PE. Cena: 2,97 zł (29.700 zł) + koszty wysyłki. Podzespoły elektroniczne można zamawiać w firmie LARO – patrz IV strona okładki.